

L20/L30

Plaatsoojustagastiga ventilatsiooniagregaat



Tootja:
Flexit AS • Televeien 15 • N-1870 Ørje
Norra

Kasutuskohad

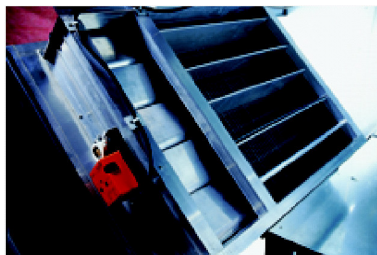
Flexit L20-L30 on mõeldud kasutamiseks koolides, ärihoonetes, büroodes ja muudes suuremates hoonetes. Seade monteeritakse ventilatsiooniruumi, pööningule või mujale sobivasse kohta.

Funktsioonid

Kasutatud siseõhk imetakse läbi väljatõmbeplafoonide väljuva õhu ühendusse. Õhk läbib filtri ja plaatsoojustagasti, ning seejärel puhutakse see ventilaatori abil läbi maja katuses või seinas oleva avause välja. Värske välisõhk imetakse sisse välisõhu sisendava kaudu. Õhk läbib filtri ja plaatsoojustagasti, kus ta soojeneb väljuva õhu soojuse ülekandmise teel. Sissepuhke- ja väljatõmbeõhu omavaheline kokkupuude plaatsoojustagastis on tänu selle erisuunalistele lamellidele välistatud. See tagab ka, et väljatõmbeõhus sisalduda võivad kahjulikud ained ei pääse reostama sissepuhkeõhku. Elektrooniliselt kontrollitava järelküttekalorifeeri abil on võimalik sissepuhkeõhku täiendavalt soojendada. See tagab sobiva sissepuhkeõhu temperatuuri ka siis, kui õhutemperatuur väljas langeb. Peale agregaadist väljumist läbib sissepuhkeõhk tavaliselt ka mürasummuti, enne, kui ta juhitakse ruumidesse laiali läbi sissepuhkeplafoonide. Agregaat on varustatud täisautomaatse sisseehitatud elektroonilise juhtimis- ja reguleerimisseadmega, mille tööd juhitakse juhtimispaneeli SP400 abil.

Konstruksioon

L20-L30 agregaadid on valmistatud galvaniseeritud terasplekist, mis tagab nende tugeva ja stabiilse konstruktsiooni. Väljast on agregaadid korpus värvitud grafiithalliks. Agregaadid korpus on kahekihiline, 50mm. kivivillast soojus- ja müraisolatsiooniga. Kondensaativann on valmistatud roostevabast terasest. Kõik ühenduskohad on varustatud tihenditega, vältimaks õhulekkeid. Seade on mõlemalt küljelt varustatud teenindusluukidega, mis lihtsustab tunduvalt tema paigutamist sissepuhke/väljatõmbe torustiku suhtes (seade on ühtaegu nii parema- kui vasakukäeline). Teenindusluugid seisavad tugevatel hingedel. See tagab nende kindla ja tiheda sulgumise. Kui luugid eemaldada, on agregaadid laius kõigest 80cm ning tema transportimine läbi ukseavade ei valmista probleemi. Transportimist kergendab ka võimalus eemaldada plaatsoojustagasti ja ventilaatorid ning seadme põhja ehitus, mis võimaldab teda teisaldada nii tõstuki, kui tõstetropptidega.



Soojustagasti

L20-L30 agregaadid on varustatud efektiivsete soojustagastitega, mis on valmistatud alumiiniumlamellidest. Soojustagasti kõigil külgedel on tihendusliistud, vältimaks õhulekkeid. Soojustagasti on varustatud möödavooluklapiga.

Järelküttekalorifeer

Tagamaks ühtlast sissepuhkeõhu temperatuuri, on seadmed varustatud elektrooniliselt kontrollitava elektri- või veekalorifeeriga, mis hakkab tööle, kui siseneva õhu temperatuur langeb allapoole seadistatud väärtust. Sissepuhkeõhu temperatuuri saab seadistada agregaaadi sees olevalt termostaadilt, kuid võimalik on paigaldada lisapaneelina ka väline termostaat. Sissepuhketemperatuuri on võimalik ööseks alandada 3°C võrra, kasutades spetsiaalset lülitit agregaaadi automaatikakilbis.



Ventilaatorid

Seade on varustatud otseühendusega, tahapoole kallutatud labadega tsentrifugaalventilaatoritega. Ventilaatorid on varustatud sagedusmuunduriga ning ühendatud mõõteseadmega, mis asub agregaaadi peal mõõteväljundi juures. Selle abil on võimalik ventilaatoreid eraldi seadistada, muutes sujuvalt nende pöörete arvu. Ventilaatorid on kinnitatud vastupidavatele vibratsioonisummutavatele kummist tugelede. Tänu sellele ning ka tööratna heale konstruktsioonile on tagatud väga madal müratase, vibratsioon ja energiakulu. Suvine režiim Mõödavooluklapi asendi sujuva reguleerimisega tagatakse soovitud sissepuhketemperatuur. Kui see muutub, siis klapp vastavalt kas avaneb või sulgub. Agregaaдил on seadistusvõimalus suviseks öiseks sissepuhketemperatuuri alandamiseks kuni 10°C võrra, kasutades selleks öist jahedamat õhku.



EU7 kottfilter
Art. Nr. 12350

Filtrid

L20-L30 sesadmed on nii sissepuhke, kui väljatõmbe poolel varustatud EU7 kottfiltritega. Need filtrid peavad kinni 97% kõigist osakestest, mis on suuremad kui 0,5µm (1µm = 1/1000mm), näiteks õietolmu, tuhaosakesed jne. See on vajalik lisaväärtus allergikutele ja hingamisteede haigustega inimestele. Filtrid on varustatud kontrollanduritega, mis annavad juhtpaneelile häire liigse mustumise korral. Võimalik on saada ka EU5 tihedusklassiga filtreid.

Elektrooniline kontrollautomaatika ja iceguardsüsteem

Et muuta agregaadid töö võimalikult usaldusväärseks ka kõige külmemates kliimatingimustes, on see varustatud elektroonilise kontrollautomaatika ja Flexiti patenteeritud iceguardsüsteemiga. Iceguard jälgib õhuniiskust, deaktiveerides külmumiskaitset, kui õhk on kuiv ja juhtides möödavooluklapi tööd, kui tekib jäätumisoht. Elektrooniline kontrollautomaatika koos iceguard süsteemiga tagab kõige optimaalsema soojuste tagastamise režiimi ning ökonoomsuse isegi kõige külmemates kliimatingimustes.

Kontrollpaneelid

Kõik paneelid on lihtsalt ühendatavad tänu ISDNühendustele. Samuti ühilduvad nende raamid Norwesco-seeria toodetega. Kontrollpaneelid on võimalik paigaldada nii pinnapealse ja süvistatavana. Kõik paneelid töötavad pingel 24V.

SP400 juhtpaneel

Juhtpaneel koosneb moodulist SP400, aegreleemoodulist ning alarmpaneelist SP410. Aegreleemoodul ja SP400 on omavahel ühendatud signaalkaabliga ning paigaldatud ühtsesse korpusesse. Alarmpaneel tarnitakse eraldi ja selle võib paigaldada mujale.

SP 400:

- Programmikell ventilaatorite päevase ja öise kiiruse programmeerimiseks.
- Taimer seadme lülitamiseks väikeselt kiiruselt suuremale 60-ks, 120-ks või 180-ks minutiks.
- Nupp indikaatorite kontrollimiseks.
- Indikaatorlambid valitud kiiruse näitamiseks.
- Häire indikaatorlamp; aeglane vilkumine - väiksem viga, kiire vilkumine – tõsisem viga.



Alarmpaneel SP410

- On rakendunud ülekuumenemise (ventilaatorid või el. kalorifeer) või külmakaitse (veekalorifeer) funktsioon.
- Plaatsoojustagasti möödavooluklapp on täielikult avanenud.
- Väljatõmbe- ja sissepuhkefiltrite indikaatorid.
- Sisselülitatud järelkütte indikaator
- Madal temperatuur



Lisaseadmed

L20–L30 agregaatide juures on võimalik kasutada erinevaid lisaseadmeid, mille ühendamine käib lihtsalt tänu Flexit-link süsteemile.

SP40 Juhtpaneel, Art. Nr. 09351, alternatiiv SP400-le.

SP420 Väline termostaat , Art. Nr. 09294

SP415 Taimer õhuhulga ajutiseks suurendamiseks, Art. Nr. 09299

RM400 jahutuse kontrollpaneel, Art nr.09356

Lisaks on seadmetega võimalik ühendada

- Tuleklapp
- Suitsuandur
- Väljaspool agregaati asuvad kütte- või jahutus kalorifeer.

Elektrilised ühendused

Agregaat elektrilise järelküttekalorifeeriga ühendatakse elektrivõrku 3x400V, 16A. Agregaat veekalorifeeriga ühendatakse elektrivõrku 1x230V, 10A. Agregaaadi toide ühendatakse tähistatud ridaklemmidele agregaaadi küljes. Paigaldamisel peab elektrimontöör agregaaadi varustama tugevvoolu eeskirjade nõuetele vastava kaitselülitiga. Kaitselüliti ei kuulu meie poolt tarnitava komplekti hulka.

Õhuhulga mõõtmine

Õhuhulga mõõteväljundi otsad paiknevad agregaaadi peal. Väljundi külge ühendatakse manomeeter. Mõõdetud surve teisendatakse vooludiagrammi ja K-faktori abil õhuhulgaks, vastav tabel asub juhendi lõpus. Manomeeter on saadaval lisatarvikuna.

Järelküttekalorifeerid

Agregaadid on varustatud kas elektri- või veeküttekalorifeeriga. Järelküttekalorifeerid on paigaldatud agregaaati sisse.

Elektrikalorifeerid on varustatud manuaalse tagastusega ülekuumenemiskaitsega. Suveperioodil kui ei kasutata ka soojustagastit, lülitatakse küttekalorifeer automaatikakilbist välja.

Veekalorifeeridel on torud ja toruülitmikud vasest, ribid ja äärikud aga alumiiniumist.

Veekalorifeeridel on standardvarustuses 3-teeventiil ja ventiiliajam 0-10V signaalile.

Agregaadi automaatikasüsteem tagab veekalorifeeri külmumiskaitse ja agregaaadi seismise ajal kalorifeeris piisva küttevee temperatuuri.

Kondensaadiäravool

Plaatsoojustagastiga agregaadil juhitakse tekkiv kondensaad kondensaadiäravooluava ja vesiluku kaudu kanalisatsiooni. Kondensvee äravoolutoru tuleb paigaldada niiviisi, et ei tekiks äravoolutoru külmumisohtu. Plaatsoojustagastiga agregaadil on kondensvee vesilukk standardvarustuses.

Plaatsoojustagasti

Plaatsoojustagasti on valmistatud soolveekindlast alumiiniumist ja talle on sisseehitatud möödavooluklapp, mida juhib klapiajam vastavalt temperatuurirežiimile. Soojustagastipaketil on tihendid igal küljel ja see välistab õhu lekke agregaaadi sees. Samuti aitab tihendite õige paigutus eemaldada soojustagastipaketti hooldustöödeks ja puhastamiseks.

Külmumisvastane automaatika plaatsoojustagastil

L20/30-agregaadid on varustatud külmumiskaitse süsteemiga ICE-GUARD mis on kombineeritud temperatuuri- ja niiskusanduriga. Et takistada külmal aastaajal kondensaadvee külmumist ja lamellide kattumist jääga soojusvaheti korpuses, toimib ICE-GUARD külmumisohu tekkides järgmiselt.

Välisõhu temperatuuri langemisel kuni $\pm 0^{\circ}\text{C}$ ja soojustagasti niiskusanduri poolt mõõdetud niiskustaseme alusel avaneb möödaviiguklapp ja külm välisõhk juhitakse soojustagastist mööda. Soe väljatõmbeõhk ruumist läbib soojustagastipaketi ja soojendab seda kuni külmumisohu möödub. Kui aga välisõhu temperatuur langeb kuni -4°C , käivitub agregaaadi külmumisvastanefunktsioon ja seda sõltumata niiskusanduri näidust, sest sellel temperatuuril on oht ka kuiva jää tekkimiseks. Kui agregaaadi küttekalorifeer ei suuda lahtisulatusetapil eelseadistatud nõutavat sissepuhketemperatuuri säilitada, väheneb agregaad sissepuhkeõhu hulk vastava minimaalväärtuseni. Kui lahtisulatus on lõppenud, läheb agregaat automaatselt üle eelseadistatud normaalrežiimile. *Külmakaitsefunktsioon rakendub ainult siis, kui esinevad külmumise eeldused, st niiskus ja madal temperatuur. Kui välistemperatuur langeb näiteks väärtuseni -2°C ja niiskusandur ei registreeri niiskust soojusvahetis, jätkab agregaat normaalset tööd, sest eeldused jää tekkimiseks puuduvad. **See tähendab, et agregaaadi soojusregeneratsioon on kogu aeg optimaalne, mis tagab seadme väga ökonoomse töö.***

Automaatikasüsteem SP 400

Üldist

L20/30-agregaadid on standardset varustatud komplekse automaatikapakiga, mis on paigaldatud agregaadid korpusesse. Koos juhtpaneeliga jälgitakse kogu seadme tööd automaatselt.

Juhtpaneel ja välise lisatarvikute juhtmed ühendatakse juhtkaardi külge. Sujuvaks ventilaatorite reguleerimiseks kasutatakse 0-10 V signaali. Klapimootorite väljundites on pinge 230V.

Juhtpaneel (standardvarustus)

Juhtkaardi külge ühendatakse juhtpaneel, mis koosneb moodulist SP 400, programmikellamoodulist ning häire- ja indikatsioonimoodulist. Moodulid SP 400 ja programmikellamoodul on omavahel ühendatud signaalkaabliga ning paigaldatud ühisesse korpusesse. Häire- ja indikatsioonimoodulit tarnitakse komplektse moodulina ja seda võib paigaldada mujale. Mooduleid võib paigaldada nii süvistatult kui seinale.

SP 400

- üldhäire indikaatorlamp
- suurema kiiruse indikaatorlamp
- väikese töökiiruse või seisaku indikaatorlamp
- nupp indikaatorite kontrollimiseks
- taimeri funktsiooni nupp
- valitud taimeraja indikaatorlambid

Programmikell (standardina nädalakell)

Programmikella abil programmeeritakse päevane ja öine töörežiim.

Päevase režiimi korral töötab seade eelseadistatud suuremal kiirusel, öise režiimi korral madalal kiirusel või lülitub välja, sõltuvalt DIP-lüliti asendist juhtkaardil.

Programmikella on võimalik asendada muude välise lülitusseadmetega.

Häire- ja indikatsioonipaneel

- on rakendunud ülekuumenemise või külmakaitse funktsioon
- plaatsoojustagasti möödavoolumklapp on täiesti avatud
- väljatõmbeõhu filtri indikaator
- sissepuhkeõhu filtri indikaator
- järelküttekalorifeer on sisse lülitatud
- madal temperatuur

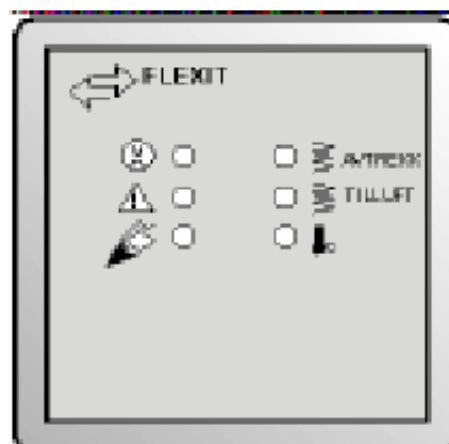
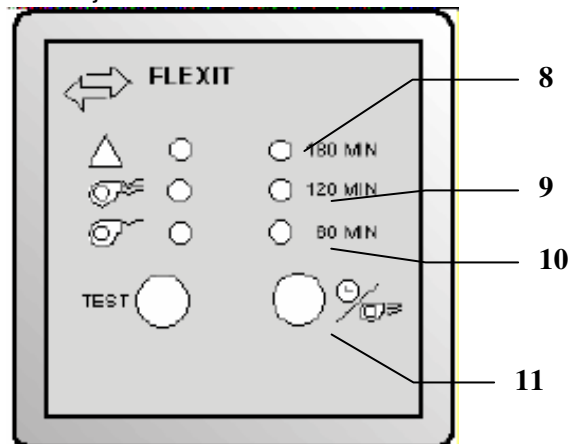
Automaatikaseadme funktsioonid

- 1 Üldhäire indikaator
- 2 Suure kiiruse indikaator
- 3 Väikese kiiruse indikaator
- 4 Nupp valgusdiodide testimiseks
- 5 Ei ole käigus
- 6 Külmumisohu indikaator veekalorifeeri korral. Rakendunud ülekuumenemiskaitse elektrikalorifeeri korral
- 7 Külmast välisõhust tingitud vähese õhukoguse indikaator
- 8 Valitud taimeriaeg 180 min
- 9 Valitud taimeriaeg 120 min
- 10 Valitud taimeriaeg 60 min
- 11 Nupp taimerifunktsiooni käivitamiseks
- 12 Sisselülitatud järelküttekalorifeeri töö indikaator
- 13 Sissepuhkeõhu filtri indikaator
- 14 Lisaküttevajaduse indikaator

Taimeri funktsioonid

Taimer toimib ainult siis, kui agregaat töötab väikesel kiirusel. Taimer lülitab agregaadid normaalkiirusele. Taimerifunktsiooni käivitamisel in võimalik valida taimeri sisselülitamise aega, vajutades nupule soovitud arv kordi.

Üks vajutus nupule rakendab taimeri 60 minutiks, kaks vajutust 120 minutiks, kolm vajutust 180 minutiks, neli vajutust lülitab taimeri välja.



Elektriline ühendamine

Agregaat peab olema varustatud kõiki faasipingeid kommuteeriva töölülitiga, Flexivent ei tarni agregaati koos selle lülitiga.

Võrgutoide

L20 E-elektriga el.kalorifeer 15 kW
L30 E-elektriga el.kalorifeer 21 kW
L20/30 W-veega veekalorifeer

Toitepinge

3 x 400 V
3 x 400 V
1 x 230 V

Kütte reguleerimine

Agregaadi sisse, sisemisele elektriliste ühenduste karbile lähemal asuva filtri kohale paigaldatud potentsiomeetriga seadistatakse sissepuhketemperatuuri nõutavat väärtust.

Agregaat püüab säilitada seadistatud väärtust rootori pöörlemiskiiruse abil või möödavooluklapiga läbi soojustagasti vaheldumisi järelküttekalorifeeriga.

Temperatuuri nõutava väärtuse vähendamine ööseks

Juhtkaardi DIP-lülitiga on võimalik agregaati programmkella abil ümber lülitada öisele režiimile ja vähendada nii temperatuuri nõutavat väärtust 3°C võrra.

Järelküttekalorifeer

Elektrikalorifeer

Järelkütte juhtsignaal 0-10 V saadakse juhtkaardilt. Elektrilise küttekalorifeeri võimsust juhitakse releede abil kolmeastmeliselt. Ülekuumenemise termostaat on ühendatud häirepaneeli külge. Elektrilise küttekalorifeeri võimsust saab valida: kas 3, 5 või 7 kW.

Veekalorifeer

Külmumiskaitseandur on paigaldatud veekalorifeeri tagastuva vee kollektortorusse ja on ühendatud juhtkaardi külge. Kui tagastuva vee temperatuur langeb etteantud väärtusest madalamale, sunnitakse avanema veekalorifeeri ventiil. Kui vee temperatuur langeb veelgi, siis agregaat seiskub ja annab häire. Seiskunud agregaadi korral muutub külmumiskaitseandur soojussäilitusfunktsiooni peaanduriks, funktsiooni ülesanne on jälgida, et veekalorifeeri tagastuva vee temperatuur püsiks väärtusel 25°C. Veekalorifeeri tarnekomplekti kuuluvad standardina kolmetee ventiil ja ventiili juhtajam. Koos veekalorifeeriga tuleb alati kasutada õhuhaardel sulgklappi. Külmumiskaitse taastatakse põhijuhtkaardi reset-nupu abil.

Veekalorifeeri ühendamine

Pealevool tuleb ühendada radiaatori alumisse otsa, tagasivool ülemisse. Ventiil tuleb paigaldada kalorifeerile nii lähedale kui võimalik. Ventiili juhtajam tuleb seadistada nii, et see avaks ventiili kasvava 0-10 V signaali korral.

Sulgklapi juhtajami tüürimine

Kui klappi tüüritakse juhtajamiga, tuleb see ühendada agregaadi klemmliistu külge. Kasutada võib nii vedruga tagastuvat kui kaheasendilist klapiajamit. Toitepinge: 230 VAC.

Reguleerimisrežiimid

Sissepuhkeõhu pidev reguleerimine

Siseneva õhu andur GT1 paigaldatakse sissepuhkeõhu kanalisse. Temperatuuri hoitakse püsivana vastavalt nõutava väärtuse potentsiomeetriga etteantud väärtusele.

Väljatõmbeõhu reguleerimine piiratud miinimum- ja maksimumväärtuste vahemikus

Siseneva õhu andur GT1 paigaldatakse sissepuhkeõhu kanalisse. Väljatõmbeõhu andur GT2 paigaldatakse väljuva õhu kanalisse. Peaanduriks on siseneva õhu andur. Funktsiooni aktiveerimiseks tuleb vajutada sinist nuppu põhijuhtplaadil, nii et süttiks valgusdiod "ROOM REG. ON".

Soovitav miinimum- ja maksimumtemperatuurid seadistatakse vastavalt potentsiomeetrite MIN(°C) JA MAX(°C) abil.

Väljuva õhu andur ei kuulu tarnitava agregaadi standardkomplekti, andur lisatakse sinna vaid juhul, kui see funktsioon on algusest peale tellitud.

Automaatika juhtseadmete katteplaat

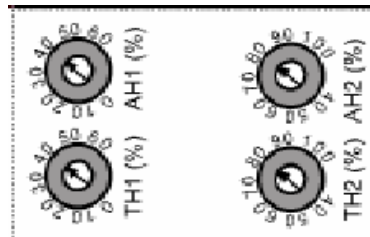
Agregaadi juhtseadmed on ühelt küljelt kaetud katteplaadiga. Plaadi eemaldamiseks on selle igas välisservas ava. Plaadi eemaldamiseks tuleb pista sõrm auku ja seejärel plaati ettevaatlikult painutada. Plaat paigaldatakse tagasi vastupidises järjekorras.

Ventilaatorite kiiruste seadistamine

Agregaadi juhtplokkis asub neli potentsiomeetrit, TH1/AH1 ja TH2/AH2.

Neid potentsiomeetreid kasutatakse soovitud õhukoguse reguleerimiseks. Nende funktsioonid on järgmised.

TH1 (%)	Kiirus 1 (väike) - sissepuhkeõhu ventilaator 20-60%	Tehase seadistus 40%
TH2 (%)	Kiirus 2 (suur) - sissepuhkeõhu ventilaator 40-100%	Tehase seadistus 80%
AH1 (%)	Kiirus 1 (väike) - väljatõmbeõhu ventilaator 20-60%	Tehase seadistus 40%
AH2 (%)	Kiirus 2 (suur) - väljatõmbeõhu ventilaator 20-60%	Tehase seadistus 80%



Järelkütte temperatuurianduri paigaldamine

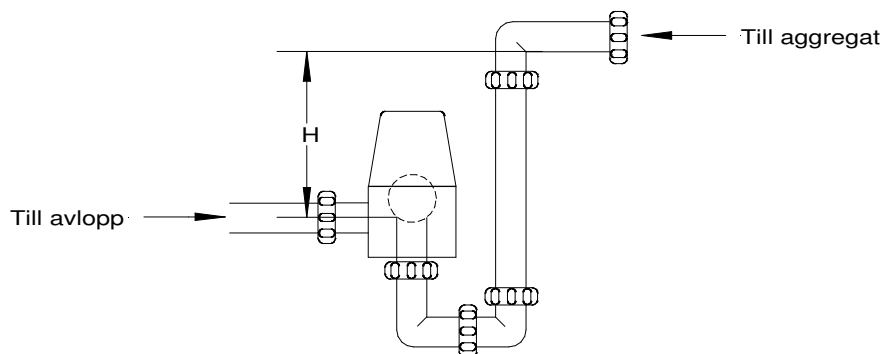
Agregaadiga on kaasas sissepuhkeõhu andur. See andur tuleb paigaldada siseneva õhu kanalisse. Andur tõmmatakse oma täies pikkuses välja ja sissepuhkeõhu kanalisse puuritakse ava. Kõigepealt kinnitatakse ava peale kaasasolev seib ja seejärel pistetakse andur kanalisse. Andur ühendatakse klemmidele 23 ja PE.

Kondensaatvee äravool/vesilukk (ainult plaatsoojustagastiga agregaat)

Kondensaatvee äravool

Agregaadil on 32 mm liitmik kondensaatvee ärajuhtimiseks. Agregaadiga on kaasas palliga vesilukk. Et vesilukk toimiks, peab veetase selles (H) olema kõrgem kui surveelang agregaadis (p sisemine rõhk/agregaadi välimine rõhk vesiluku juures).

Kui $p=300$ Pa, peab mõõt H olema vähemalt 30 mm, lisaks sellele tuleb arvestada surveelangu filtrite ummistumisel ja lisada kindluse mõttes veel 10 mm: vähimaks surveelanguks tuleb võtta 300 Pa, millele vastab 30 mm. Sellest järelduvalt peab mõõt H olema mitte väiksem kui 60 mm. Mõõt H peab alati olema nii suur kui võimalik.



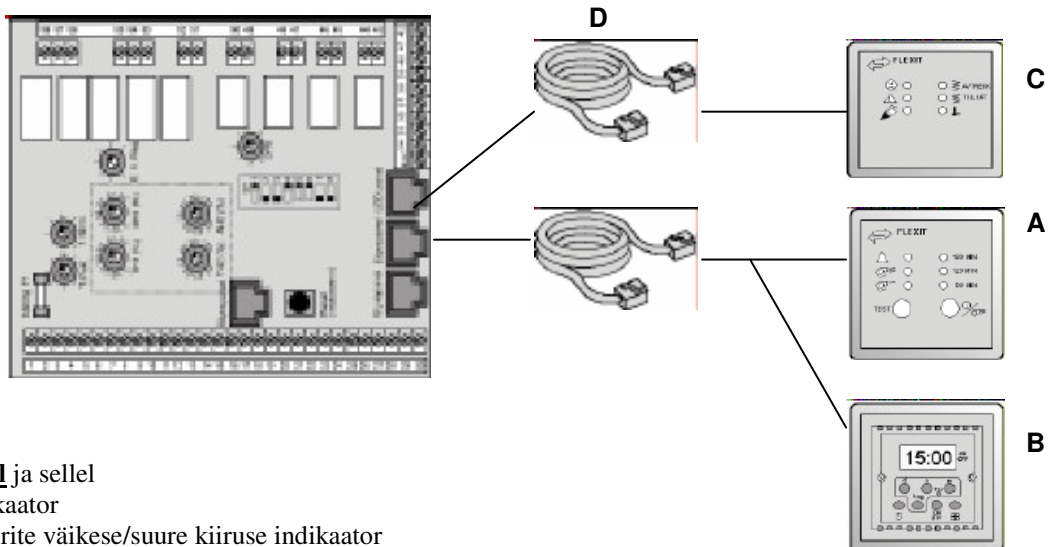
Tekst joonisel

Till aggregat – agregaati
Till avlopp – äravoolu

Juhtpaneelide paigaldamine

Agregaadi ühendamiseks juhtpaneeliga on komplektis kaabel, mille mõlemas otsas on kasutusvalmis standardpikkusega kiirkontaktid. Juhtpaneeli kaabli standardpikkus on 12 meetrit, vajaduse korral võib kaabli pikkus olla kuni 50 m. Indikatsioonipaneeli kaabli pikkus on standardina 6 meetrit, nõudmise korral kuni 50 m. Kaabli kogupikkus juhtpaneeli ja agregaadi vahel ei tohi ületada 50 meetrit.

Kui juhtkaabel paigaldatakse torusse, on vajalik 20 mm VP-toru. Juhtpaneelid paigaldatakse vastavalt järgnevalt esitatud skeemile. Agregaadi ülemises servas on nende kaablite jaoks kummiga ääristatud läbiviigud.



A Juhtpaneel ja sellel

- rikkeindikaator
- ventilaatorite väikese/suure kiiruse indikaator
- lüliti indikaatorite testimiseks
- taimer-i tööindikaator, pikendatud töörežiimi indikaator

B Nädalakell SP 405

- päevase/õise töörežiimi programmeerimiseks.
- Programmeerimise kohta vaata eraldi juhendit.

C Indikatsioonipaneel ja sellel

- Lambid töörežiimide jälgimiseks

D Kaablid koos ISDN-kontaktidega, maksimumpikkus 50 meetrit

L20X tehnilised andmed

L20X E elektrikalorifeeriga

Õhuhulk:	0 - 600 l/s
Filtriklass:	F5, F6, F7
Isolatsioon:	50 mm mineraalvatt
Kaal: plaadiga	320kg
Nimipinge:	400V/50Hz, 3-faasi
Kaitsme suurus:	3 x 35 A
Nimivõimsus, vent.-id:	2 x 750 W
Võimsus, järelküte:	15 kW
Summ.võimsus:	16500 W
Maks. ventilaatorikiirus:	2780 rpm

L20X W veekalorifeeriga

Õhuhulk:	0 - 600 l/s
Filtriklass:	F5, F6, F7
Isolatsioon:	50 mm mineralvatt
Kaal: plaadiga	360 kg
Nimipinge:	230V/50Hz, 1-faas
Kaitsme suurus:	1 x 16 A
Nimivõimsus, vent.-id:	2 x 750 W
Võimsus, järelküte:	Varieeruv
Summ.võimsus:	1500 W
Maks. ventilaatorikiirus:	2780 rpm

L30X tehnilised andmed

L30X E elektrikalorifeeriga

Õhuhulk:	0 - 860 l/s
Filtriklass:	F5, F6, F7
Isolatsioon:	50 mm mineraalvatt
Kaal: plaadiga	360kg
Nimipinge:	400V/50Hz, 3-faasi
Kaitsme suurus:	3 x 63 A
Nimivõimsus, vent.-id:	2 x 1100 W
Võimsus, järelküte:	21 kW
Summ.võimsus:	23200 W
Maks. ventilaatorikiirus:	2780 rpm

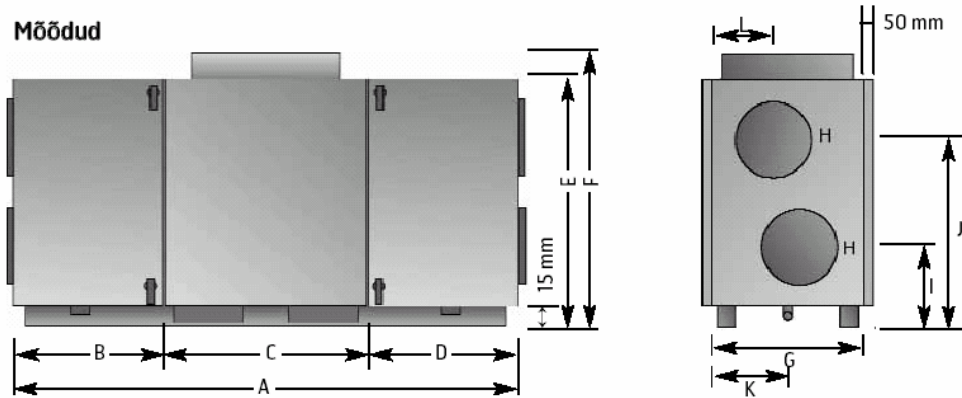
L30X W veekalorifeeriga

Õhuhulk:	0 - 860 l/s
Filtriklass:	F5, F6, F7
Isolatsioon:	50 mm mineralvatt
Kaal: plaadiga	360 kg
Nimipinge:	230V/50Hz, 1-faas
Kaitsme suurus:	1 x 16 A
Nimivõimsus, vent.-id:	2 x 1100 W
Võimsus, järelküte:	Varieeruv
Summ.võimsus:	2200 W
Maks. ventilaatorikiirus:	2780 rpm

TEHNILISED ANDMED VEEKALORIFEERILE , mõõdetud õhuhulgal 1800m³/h

		L20 X W				L30 X W			
Veetemp. Sisse	°C	80	70	60	50	80	70	60	50
Veetemp. Välja	°C	60	50	40	30	60	50	40	30
Vooluhulk	l/s	0,33	0,28	0,22	0,17	0,44	0,37	0,29	0,23
Rõhulang veele	kPa	10,0	7,0	5,0	3,0	17,0	12,0	8,0	5,0
Ühendustorude Ø	mm	20	20	20	20	20	20	20	20
3-tee ventiili	kvs	6,3	6,3	4,0	4,0	6,3	6,3	4,0	4,0
rõhulang ventiilis	kPa	4,0	3,0	4,0	2,5	6,0	5,0	7,0	4,0
võimsus	kW	26	23	18	14	36	30	24	19

Mõõdud

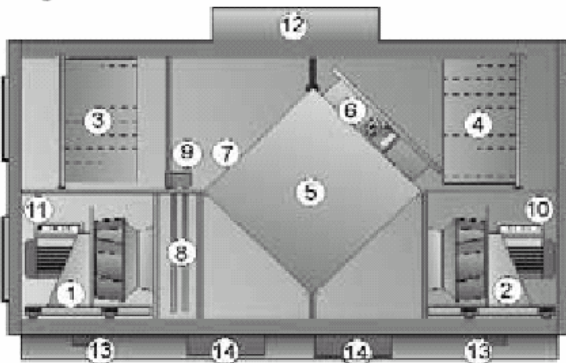


NB!
Agregaadil on
teenindusluugid
mõlemal poolel.

Agregaadi tüüp	A	B	C	D	E	F	G	H	I	J	K	L
L20	2060	650	760	650	1265	1380	800	Ø 400	390	950	400	315
L30	2200	650	900	650	1265	1380	800	Ø 400	390	950	400	315

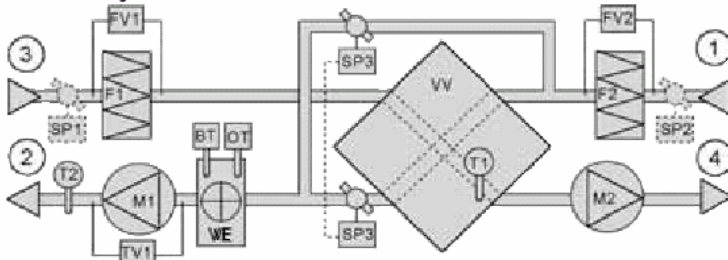
Kõik mõõdud mm

Konfiguratsioon

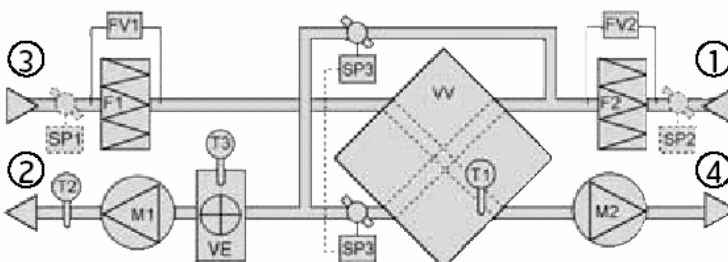


- 1 (M1) sissepuhkeventilaator
- 2 (M2) väljatõmbeventilaator
- 3 (F1) väljatõmbefilter
- 4 (F2) sissepuhkefilter
- 5 (VV) plaatsoojustagasti
- 6 (SP3) möödavooluklapp
- 7 (T1) *iceguard*
- 8 (VB) järelküttekalorifeer
- 9 (BT) kütte termostaat
- 10 (FV2) sissepuhkefilteri andur
- 11 (FV1, TV1) väljatõmbefilteri andur, õhuvoo andur
- 12 el.- automaatikakilp
- 13 transpordiaavad
- 14 kondensaadiäravool

Süsteemi joonis



Agregaat elektrikalorifeeriga



- 1 välisõhk
- 2 sissepuhe
- 3 väljatõmme
- 4 väljapuhe
- M1 sissepuhkeventilaator
- M2 väljatõmbeventilaator
- F1 väljatõmbefilter
- F2 sissepuhkefilter
- VV plaatsoojustagasti
- BT kütte termostaat
- OT ülekuumenemiskaitse
- FV1 sissepuhkefilteri andur
- FV2 väljatõmbefilteri andur
- TV1 sissepuhkeventilaatori rõhuandur
- T1 *iceguard* temperatuurandur
- T2 sissepuhketemperatuuri andur
- T3 tagastuva vee temp. andur
- SP1 sulgklapp väljatõmbe (lisa)
- SP2 sulgklapp sissepuhke (lisa)
- SP3 möödavooluklapp
- VE kütteelement

Hooldusruum

Agregaat on mõeldud sisetingimustesse paigaldamiseks
Seadme elektrilised komponendid sobivad kasutamiseks temperatuurivahemikus $-25^{\circ}\text{C} \dots +55^{\circ}\text{C}$.

Agregaadi mõlemad küljed on varustatud
hingedeta hooldusluukidega

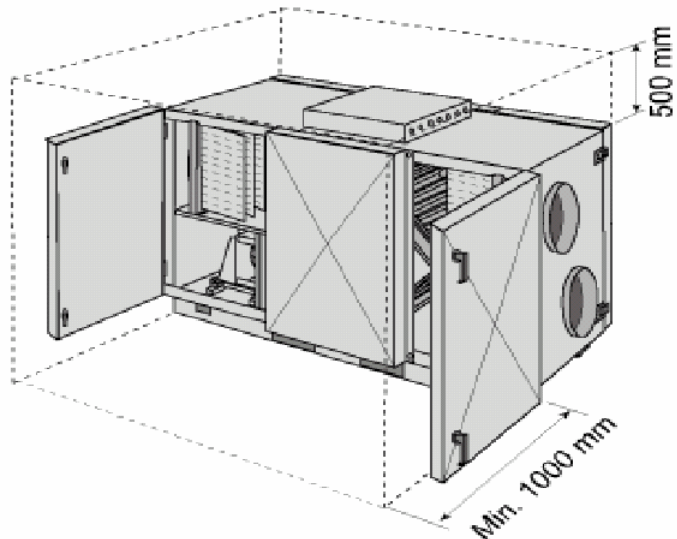
Agregaadi paigaldamisel peab kindlasti
ette nägema teenindus- ja hooldusruumi.

Min 1000mm vaba ruumi
agregaadi mõlema hooldusukse
ees.

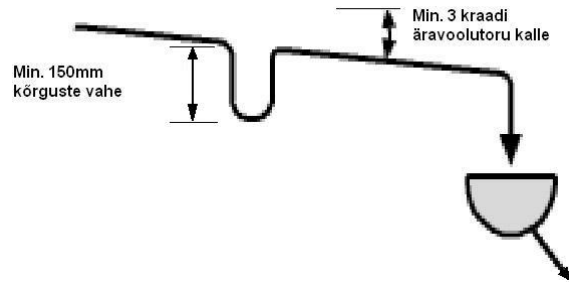
Min 500mm vaba ruumi
agregaadi kohal.

Samad nõuded kehtivad ka
veekalorifeeriga agregaadile.

Agregaat paigaldatakse
spetsiaalsesse uksega ruumi, mis
vastab vajalikule
tulekaitseklassile.



Agregaat on varustatud 32mm kondesaadialdamistoruga.



Agregaadiga on põhivarustuses kaasas ka spetsiaalne vesilukk, min. kõrguste vahega 150mm. Kondensaadi äravoolutoru kalle peaks olema min. 3 kraadi.

Veekalorifeeri andmed: L12 X W 230V

Veekalorifeeri andmed		L12 X W			
		80	70	60	50
Veetemp. kalorifeeri sisse	C	80	70	60	50
Veetemp. kalorifeerist	C	60	50	40	30
Veekulu	l/s	0,19	0,16	0,13	0,10
Veepoole rõhukadu	kPa	25	18	13	8
3-tee ventiili suurus	kvs	2,5	2,5	1,6	1,6
Toru läbimõõt	mm	15	15	15	15
Ventiili rõhukadu	kPa	7	5	8	4
Küttevõimsus	kW	15	13	10	8

Ventiili ja ajami andmed :

3-tee ventiil: Honeywell, diameetriga 15mm ja Kvs 1,6.

Ventiilimootor: Honeywell 0-10V, näiteks ventiiliajam M7430E1005

Kalorifeeri ühendamiseks soovitab tehas ristivoolu ühendamist. Siis saavutatakse maksimaalne küttevõimsus.

