

L18

Plaatsoojustagastiga ventilatsiooniagregaat



Clixo OÜ

Tähe 114 • 51013 Tartu

Tel. 07 366 460 • Faks 07 366 46

Kanali tee 1 • 10112 Tallinn

Tel. 06 403 791 • Faks 06 403 850

Tootja:

Flexit AS • Televeien 15 • N-1870 Ørje

Norra

Sisukord

Tutvustus	3
Automaatika juhtpaneel SP 400	4
Elektriühendused/Järelküte.....	5
Reguleerreeziimid/Toruühendused	5-6
Kondensaadi eraldus.....	5
Vee ühenduste skeemid.....	6
Juhtpaneeli paigaldamine.....	7
Tehnilised andmed	7

Elektrilised ühendused

Agregaat elektrilise järelküttekalorifeeriga ühendatakse elektrivõrku 3x400V, 25A. Agregaat veekalorifeeriga ühendatakse elektrivõrku 1x230V, 10A. Agregaaadi toide ühendatakse tähistatud ridaklemmidele agregaaadi küljes. Paigaldamisel peab elektrimontöör agregaaadi varustama tugevvoolu eeskirjade nõuetele vastava kaitselülitiga. Kaitselüliti ei kuulu meie poolt tarnitava komplekti hulka.

Õhuhulga mõõtmine

Õhuhulga mõõteväljundi otsad paiknevad agregaaadi peal. Väljundi külge ühendatakse manomeeter. Mõõdetud surve teisendatakse vooludiagrammi ja K-faktori abil õhuhulgaks, vastav tabel asub juhendi lõpus. Manomeeter on saadaval lisatarvikuna.

Järelküttekalorifeerid

Agregaadid on varustatud kas elektri- või veeküttekalorifeeriga.

Järelküttekalorifeerid on paigaldatud agregaaati sisse.

Elektrikalorifeerid on varustatud manuaalse tagastusega ülekuumenemiskaitsega. Suveperioodil kui ei kasutata ka soojustagasti, lülitatakse küttekalorifeer automaatikakilbist välja.

Veekalorifeeridel on torud ja toruülitmikud vasest, ribid ja äärikud aga alumiiniumist.

Veekalorifeeridel on standardvarustuses 3-teeventiil ja ventiiliajam 0-10V signaalile.

Agregaadi automaatikasüsteem tagab veekalorifeeri külmumiskaitse ja agregaaadi seismise ajal kalorifeeris piisva kütteevee temperatuuri.

Kondensaadiäravool

Plaatsoojustagastiga agregaadil juhitakse tekkiv kondensaad kondensaadiäravooluava ja vesiluku kaudu kanalisatsiooni. Kondensvee äravoolutoru tuleb paigaldada niiviisi, et ei tekiks äravoolutoru külmumisohtu. Plaatsoojustagastiga agregaadil on kondensvee vesilukk standardvarustuses.

Plaatsoojustagasti

Plaatsoojustagasti on valmistatud soolveekindlast alumiiniumist ja talle on sisseehitatud mõõdavooluklapp, mida juhib klapiajam vastavalt temperatuurirežiimile. Soojustagastipaketil on tihendid igal küljel ja see välistab õhu lekke agregaaadi sees. Samuti aitab tihendite õige paigutus eemaldada soojustagastipaketti hooldustöödeks ja puhastamiseks.

Külmumisvastane automaatika plaatsoojustagastil

L18-agregaadid on varustatud külmumiskaitseüsteemiga ICE-GUARD mis on kombineeritud temperatuuri- ja niiskusanduriga. Et takistada külmal aastaajal kondensaadvee külmumist ja lamellide kattumist jääga soojusvaheti korpuses, toimib ICE-GUARD külmumisohtu tekkides järgmiselt.

Väljatõmbeõhu temperatuuri langemisel kuni $\pm 0^{\circ}\text{C}$ ja soojustagasti niiskusanduri poolt mõõdetud niiskustaseme alusel avaneb mõõdaviiguklapp ja külm välisõhk juhitakse soojustagastist mööda. Soe väljatõmbeõhk ruumist läbib soojustagastipaketi ja soojendab seda kuni külmumisoht möödub. Kui aga väljatõmbeõhu temperatuur langeb kuni -4°C , käivitub agregaaadi külmumisvastanefunktsioon ja seda sõltumata niiskusanduri näidust, sest sellel temperatuuril on oht ka kuiva jää tekkimiseks. Kui agregaaadi küttekalorifeer ei suuda lahtisulatusetapil eelseadistatud nõutavat sissepuhketemperatuuri säilitada, väheneb agregaad sissepuhkeõhu hulk vastava minimaalväärtuseni. Kui lahtisulatamine on lõppenud, läheb agregaat automaatselt üle eelseadistatud normaalrežiimile. *Külmakaitsefunktsioon rakendub ainult siis, kui esinevad külmumise eeldused, st niiskus ja madal temperatuur. Kui välistemperatuur langeb näiteks väärtuseni -2°C ja niiskusandur ei registreeri niiskust soojusvahetis, jätkab agregaat normaalset tööd, sest eeldused jää tekkimiseks puuduvad. See tähendab, et agregaaadi soojusregeneratsioon on kogu aeg optimaalne, mis tagab seadme väga ökonoomse töö.*

Automaatikasüsteem SP 400

Üldist

L-agregaadid on standardselt varustatud komplekse automaatikapakiga, mis on paigaldatud agregaadid korpusesse. Koos juhtpaneeliga jälgitakse kogu seadme tööd automaatselt.

Juhtpaneel ja väliste lisatarvikute juhtmed ühendatakse juhtkaardi külge. Sujuvaks ventilaatorite reguleerimiseks kasutatakse 0-10 V signaali. Klapimootorite väljundites on pinge 230V.

Juhtpaneel (standardvarustus)

Juhtkaardi külge ühendatakse juhtpaneel, mis koosneb moodulist SP 400, programmikellamoodulist ning häire- ja indikatsioonimoodulist. Moodulid SP 400 ja programmikellamoodul on omavahel ühendatud signaalkaabliga ning paigaldatud ühisesse korpusesse. Häire- ja indikatsioonimoodulit tarnitakse komplektse moodulina ja seda võib paigaldada mujale. Mooduleid võib paigaldada nii sülvestatult kui seinale.

SP 400

- üldhäire indikaatorlamp
- suurema kiiruse indikaatorlamp
- väikese töökiiruse või seisaku indikaatorlamp
- nupp indikaatorite kontrollimiseks
- taimeri funktsiooni nupp
- valitud taimeraja indikaatorlambid

Programmikell (standardina nädalakell)

Programmikella abil programmeeritakse päevane ja öine töörežiim.

Päevase režiimi korral töötab seade eelseadistatud suuremal kiirusel, öise režiimi korral madalal kiirusel või lülitub välja, sõltuvalt DIP-lüliti asendist juhtkaardil.

Programmikella on võimalik asendada muude väliste lülitusseadmetega.

Häire- ja indikatsioonipaneel

- on rakendunud ülekuumenemise või külmakaitse funktsioon
- plaatsoojustagasti möödavooluklapp on täiesti avatud
- väljatõmbeõhu filtri indikaator
- sissepuhkeõhu filtri indikaator
- järelküttekalorifeer on sisse lülitatud
- madal temperatuur

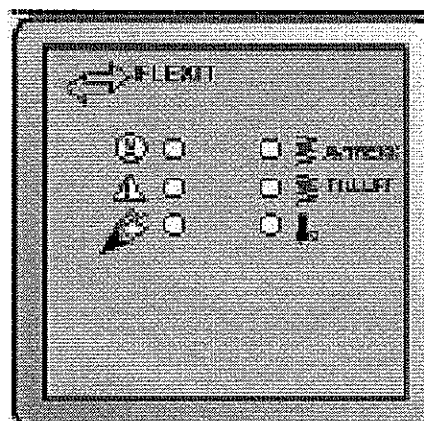
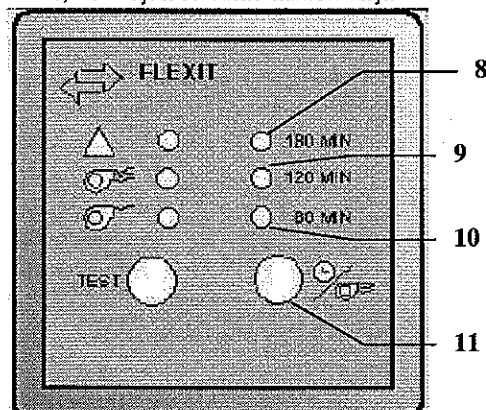
Automaatikaseadme funktsioonid

- 1 Üldhäire indikaator
- 2 Suure kiiruse indikaator
- 3 Väikese kiiruse indikaator
- 4 Nupp valgusdioodide testimiseks
- 5 Ei ole käigus
- 6 Külmumisohu indikaator veekalorifeeri korral. Rakendunud ülekuumenemiskaitse elektrikalorifeeri korral
- 7 Külmast välisõhust tingitud vähese õhukoguse indikaator
- 8 Valitud taimeriaeg 180 min
- 9 Valitud taimeriaeg 120 min
- 10 Valitud taimeriaeg 60 min
- 11 Nupp taimerifunktsiooni käivitamiseks
- 12 Sisselülitatud järelküttekalorifeeri töö indikaator
- 13 Sissepuhkeõhu filtri indikaator
- 14 Lisaküttevajaduse indikaator

Taimeri funktsioonid

Taimer toimib ainult siis, kui agregaat töötab väikesel kiirusel. Taimer lülitab agregaadid normaalkiirusele. Taimerifunktsiooni käivita-misel in võimalik valida taimeri sisselülitamise aega, vajutades nupule soovitud arv kordi.

Üks vajutus nupule rakendab taimeri 60 minutiks, kaks vajutust 120 minutiks, kolm vajutust 180 minutiks, neli vajutust lülitab taimeri välja.

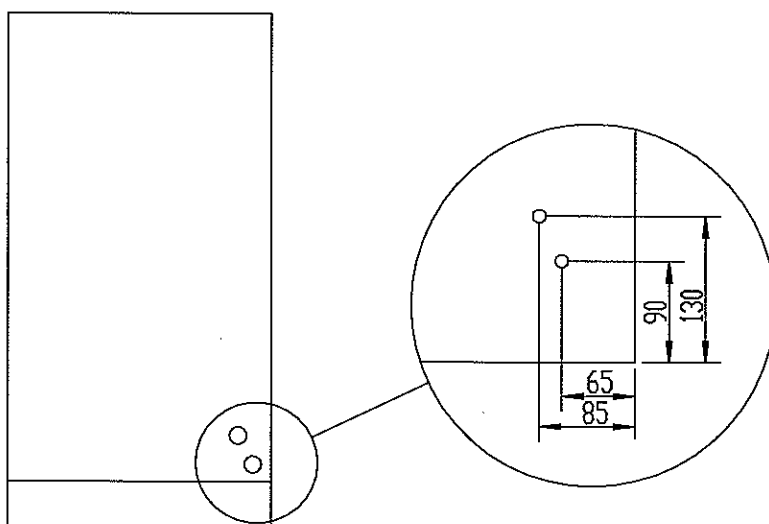


Järeלקütte temperatuurianduri paigaldamine

Agregaadiga on kaasas sissepuhkeõhu andur. See andur tuleb paigaldada siseneva õhu kanalisse. Andur tõmmatakse oma täies pikkuses välja ja sissepuhkeõhu kanalisse puuritakse ava. Kõigepealt kinnitatakse ava peale kaasasolev seib ja seejärel pistetakse andur kanalisse. Andur ühendatakse klemmidele 23 ja PE.

Veekalorifeeri torude ühendamine

Järgneval joonisel on esitatud skeem koos mõõtudega veekalorifeeri ühendustorude paigaldamiseks. Vasktorude väline diameeter on 12 mm. Variantidel R1 & P1 asetsevad torud vasakul, R2 & P2 aga paremal pool agregati.

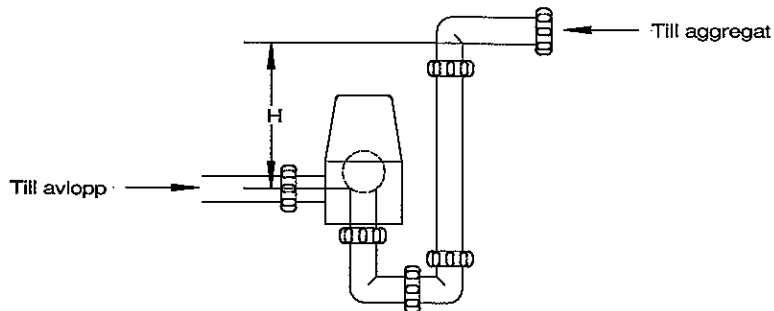


Kondensaatvee äravool/vesilukk (ainult plaatsoojustagastiga agregaat)

Kondensaatvee äravool

Agregaadil on 32 mm liitmik kondensaatvee ärajuhtimiseks. Agregaadiga on kaasas palliga vesilukk. Et vesilukk toimiks, peab veetase selles (H) olema kõrgem kui survejang agregaadis (p sisemine rõhk/agregaadi välimine rõhk vesiluku juures).

Kui $p=300$ Pa, peab mõõt H olema vähemalt 30 mm, lisaks sellele tuleb arvestada survejangu filtrite ummistumisel ja lisada kindluse mõttes veel 10 mm: vähimaks survejanguks tuleb võtta 300 Pa, millele vastab 30 mm. Sellest järelduvalt peab mõõt H olema mitte väiksem kui 60 mm. Mõõt H peab alati olema nii suur kui võimalik.

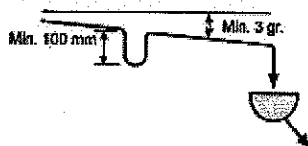


Tekst joonisel
Till aggregat – agregati
Till avlopp – äravoolu

Vee ühenduste skeem.

Agregaat on varustatud 15mm kondesaadialdamistoruga.

Agregaadiga on põhivarustuses kaasas ka spetsiaalne vesilukk, min. kõrguste vahega 100mm. Kondensaadi äravoolutoru kalle peaks olema min. 3 kraadi.



Veekalorifeeri andmed: L18 X W 230V

Veekalorifeeri andmed		L18 X W			
Veetemp. kalorifeeri sisse	C	80	70	60	50
Veetemp. kalorifeerist	C	60	50	40	30
Veekulu	l/s	0,33	0,28	0,22	0,17
Veepoole rõhukadu	kPa	10	7	5	3
3-tee ventiili suurus	kvs	6,3	6,3	4,0	4,0
Ühendusotsad	mm	20	20	20	20
Ventiili rõhukadu	kPa	4	3	4	2,5
Küttevõimsus	kW	26	23	18	14

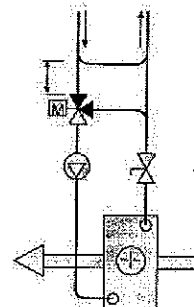
Ventiili andmed ja mark:

L18 X W 3T-ventiil, tüüp Honeywell suurus 6,3Kvs või 4,0Kvs

Ventiilimootor:

Honeywell 0-10V, tüüp: M7410E1002

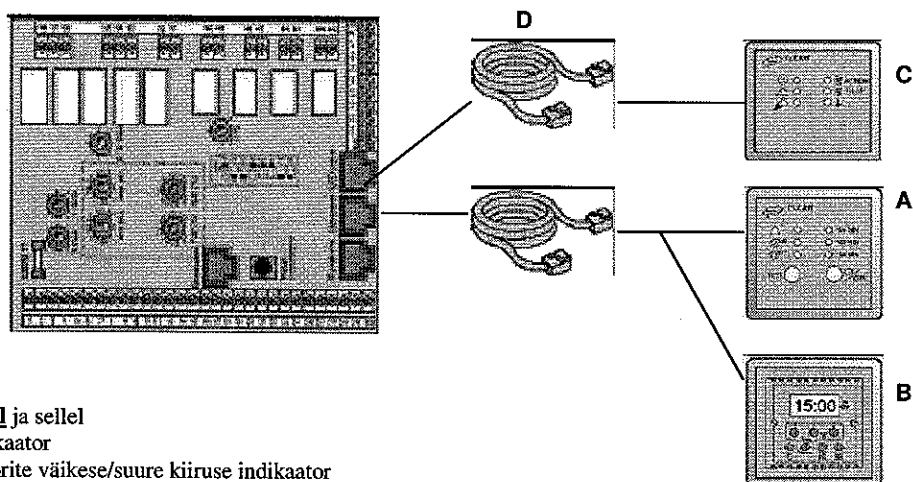
Kalorifeeri ühendamiseks soovitab tehas ristivoolu ühendamist. Siis sa maksimaalne küttevõimsus.



Juhtpaneelide paigaldamine

Agregaadi ühendamiseks juhtpaneeliga on komplektis kaabel, mille mõlemas otsas on kasutusvalmis standardpikkusega kiirkontaktid. Juhtpaneeli kaabli standardpikkus on 12 meetrit, vajaduse korral võib kaabli pikkus olla kuni 50 m. Indikatsioonipaneeli kaabli pikkus on standardina 6 meetrit, nõudmise korral kuni 50 m. Kaabli kogupikkus juhtpaneeli ja agregaaadi vahel ei tohi ületada 50 meetrit.

Kui juhtkaabel paigaldatakse torusse, on vajalik 20 mm VP-toru. Juhtpaneelid paigaldatakse vastavalt järgnevalt esitatud skeemile. Agregaaadi ülemises servas on nende kaablite jaoks kummiga ääristatud läbiviigid.



A Juhtpaneel ja sellel

- rikkeindikaator
- ventilaatorite väikese/suure kiiruse indikaator
- lüliti indikaatorite testimiseks
- taimeri tööindikaator, pikendatud töörežiimi indikaator

B Nädalakell SP 405

- päevase/öise töörežiimi programmeerimiseks.
- Programmeerimise kohta vaata eraldi juhendit.

C Indikatsioonipaneel ja sellel

- Lambid töörežiimide jälgimiseks

D Kaablid koos ISDN-kontaktidega, maksimumpikkus 50 meetrit.

L18X tehnilised andmed

L18X E elektrikalorifeeriga

Õhuhulk: 0 - 500 l/s
Filtriklass: F5, F6, F7
Isolatsioon: 50 mm mineraalvatt
Kaal: plaadiga 315kg

Nimipinge: 400V/50Hz, 3-faasi
Kaitsme suurus: 3 x 25 A
Nimivõimsus, vent.-id: 2 x 550 W
Võimsus, järelküte: 10,5 kW
Summ.võimsus: 12300 W
Maks. ventilaatorikiirus: 1600 rpm

L18X W veekalorifeeriga

Õhuhulk: 0 - 500 l/s
Filtriklass: F5, F6, F7
Isolatsioon: 50 mm mineralvatt
Kaal: plaadiga 320 kg

Nimipinge: 230V/50Hz, 1-faas
Kaitsme suurus: 1 x 10 A
Nimivõimsus, vent.-id: 2 x 550 W
Võimsus, järelküte: Varieeruv
Summ.võimsus: 1800 W
Maks. ventilaatorikiirus: 1600 rpm